



FUR INSTITUTE OF CANADA
INSTITUT DE LA FOURRURE
DU CANADA



CERTIFICATION DES PIÈGES

NORMES INTERNATIONALES DE PIÉGEAGE SANS CRUAUTÉ

PROCÉDURES ET PROTOCOLES
DESTINÉS AUX
AUTORITÉS COMPÉTENTES CANADIENNES



FUR INSTITUTE OF CANADA

INSTITUT DE LA FOURRURE
DU CANADA

Publication autorisée par le **Comité canadien des directeurs de la Faune.**

Tout droit réservés. Il est interdit de reproduire ou transmettre le contenu de la présente publication, sous quelque forme ou par quel moyen que ce soit sans l'autorisation écrite préalable de l'Institut de la fourrure du Canada.

ISBN : 978-0-9694537-6-5

Périodicité : annuelle

Cette publication a été produite sous la direction de :

Pierre Canac-Marquis

Coordonnateur du programme canadien de recherche et de certification de pièges,
Institut de la fourrure du Canada

TABLE DES MATIÈRES

CHAPITRE 1. PROCÉDURES ET PROTOCOLE DE CERTIFICATION DES PIÈGES

1.1 Objet	5
1.2 Reconnaissance Canadienne	5
1.3 Fonctionnement	5
1.3.1 Rôles de l'Institut de la fourrure du Canada	5
1.3.2 Rôles de l'autorité compétente	6
1.3.3 Rôles de la firme qui effectue les essais	6
1.4 Demande de reconnaissance de conformité	6
1.5 Délivrance du certificat de conformité	6
1.5.1 Coûts de la certification de piège	6
1.5.2 Marque de conformité	6
1.5.3 Lettres d'identification de certification	6
1.5.4 Liste des pièges certifiés	8
1.6 Confidentialité	8
1.7 Exemple de certificat de conformité	9

CHAPITRE 2. CERTIFICATION DES PIÈGES MORTELS

2.1 Définitions	10
2.2 Exigences	10
2.2.1 À la suite d'un test en enclos ou sur le terrain	10
2.2.2 À la suite d'une évaluation mécanique	10
2.2.3 À la suite d'un test d'évaluation à l'aide du programme de modélisation et de simulation informatique	10
2.2.4 À la suite d'un test d'évaluation à l'aide d'une autre méthode crédible sur le plan scientifique	11
2.2.5 Concernant les espèces de martre (<i>Martes americana</i> , <i>martes</i> , <i>zibelina</i>)	11
2.2.6 Sécurité de l'utilisation des pièges	11
2.2.7 Efficacité de capture	11
2.2.8 Nouvel essai	11
2.3 Seuils	11
2.3.1 Durée maximale avant la perte irréversible des réflexes cornéens et palpébraux par espèce	11
2.4 Essais	12
2.4.1 Personnel chargé des essais	12
2.4.2 Essais avec des animaux vivants	12
2.4.3 Essai de la performance mécanique	14
2.4.4 Essai à l'aide du modèle de simulation informatique	16
2.5 Inspection et essai pour la sécurité de l'utilisateur des pièges	16

2.5.1 Principe	16
2.5.2 Mode opératoire	16
2.6 Marquage et mode d'emploi	16
2.7 Contenu du rapport d'évaluation	17
CHAPITRE 3. CERTIFICATION DES PIÈGES DE CAPTURE VIVANTE	
3.1 Définitions	18
3.2 Exigences	18
3.2.1 À la suite de l'essai sur le terrain	18
3.2.2 Pour les cages à capture vivante (comparaison mécanique)	18
3.2.3 Après un examen des composants mécaniques	18
3.2.4 Sécurité de l'utilisation des pièges	18
3.2.5 Efficacité de capture	18
3.2.6 À la suite d'un test d'évaluation à l'aide d'une autre méthode crédible sur le plan scientifique	19
3.2.7 Nouvel essai	19
3.3 Indicateurs	19
3.4 Mesures des composantes du piège	20
3.5 Essais sur le terrain	21
3.5.1 Principes	21
3.5.2 Personnel chargé des essais	21
3.5.3 Préparation des pièges	21
3.5.4 Mode opératoire	21
3.5.5 Description de la méthode de piégeage	21
3.6 Examen post-mortem des animaux piégés	22
3.6.1 Principe	22
3.6.2 Examen post-mortem	22
3.7 Évaluation ANIPSC basée sur une comparaison de caractéristiques mécaniques	22
3.8 Inspection et essai pour la sécurité de l'utilisateur des pièges	26
3.8.1 Principe	26
3.8.2 Mode opératoire	26
3.9 Marquage et mode d'emploi	26
3.10 Contenu du rapport d'évaluation	26
Annexe 1 - Vérification quotidienne des pièges	28
Annexe 2 - Fiche de capture	30
Annexe 3 - Fiche sommaire des résultats d'autopsie – Piège de capture vivante	33
Annexe 4 - Autorités compétentes provinciales et territoriales canadiennes	37

CHAPITRE 1

PROCÉDURES ET PROTOCOLE DE CERTIFICATION DES PIÈGES

1.1. OBJET

Le présent document a pour but de définir le processus de certification des pièges en rapport avec les modalités et la mise en œuvre de l'Accord sur les normes internationales de piégeage sans cruauté (ANIPSC), tel que ratifié par le Canada en juin 1999 et conclu avec l'Union européenne et la Russie.

Il s'adresse donc aux fabricants, aux distributeurs et aux inventeurs désirant voir leurs pièges certifiés en vertu de ces normes.

Les Normes internationales de piégeage sans cruauté décrites dans le présent protocole sont aussi appliquées par les autorités compétentes canadiennes (Annexe 4) pour certifier des modèles de piège qui servent à la capture d'espèces d'animaux à fourrure qui ne sont pas couvertes par les termes de l'Accord sur des normes internationales de piégeage sans cruauté.

Le système de certification des pièges est basé sur les termes de l'ANIPSC conclu en décembre 1997 entre le Canada, la Russie et l'Union Européenne. Il se réfère également à l'Organisation internationale de mondialisation (ISO), Pièges pour animaux (mammifères), parties 4 et 5, ISO TC/191. Toutes les règles et procédures sont établies et approuvées par les autorités compétentes canadiennes impliquées. Le Comité canadien de gestion des animaux à fourrure, un sous-comité du Comité canadien des directeurs de la Faune est constitué de représentants des principales autorités compétentes du Canada.

1.2. RECONNAISSANCE CANADIENNE

Les autorités compétentes ayant juridiction au Canada reconnaissent mutuellement la certification des pièges entre elles en conformité avec la présente procédure et autorisent l'utilisation de ces pièges certifiés. Lorsque l'une des autorités compétentes canadiennes certifie un piège, elle doit en informer toutes les autres.

1.3 FONCTIONNEMENT

1.3.1 Rôles de l'Institut de la fourrure du Canada

- organisme responsable au Canada de la coordination de la mise à l'essai des pièges;
- dépositaire de toutes les données relatives à la mise à l'essai de ces pièges;
- coordonne la gestion des demandes de certification ANIPSC de piège et en fait le suivi de dossier;
- reçoit les rapports produits par les firmes de mise à l'essai et en fait l'analyse en appliquant les exigences et seuils prescrits;
- prépare toute la documentation et correspondance nécessaire à la certification ANIPSC entre l'IFC, le manufacturier de piège et les autorités compétentes;
- peut émettre des certificats de conformité sous la direction d'une autorité compétente (voir 1.3.2);
- publie régulièrement une liste des pièges certifiés conformes aux Normes internationales de piégeage sans cruauté.

1.3.2 Rôles de l'autorité compétente

- coordonne la gestion des demandes de certification ANIPSC de piège et en fait le suivi de dossier;
- reçoit les rapports produits par les firmes de mise à l'essai et en fait l'analyse en appliquant les exigences et seuils prescrits;
- autorise l'utilisation des lettres d'identification de certification pour le piège certifié;
- émet des certificats de conformité et dans le cas des pièges mortels, spécifie au manufacturier de piège le ou les points d'impact pour une frappe optimale pour l'espèce-cible;
- publie régulièrement une liste des pièges certifiés conformes aux Normes internationales de piégeage sans cruauté.

De plus, le président du Comité canadien de gestion des animaux à fourrure devra être informé de l'approbation formelle de la certification ANIPSC par l'IFC.

1.3.3 Rôles de la firme qui effectue les essais

La firme d'essai dont le personnel a été reconnu par l'autorité compétente comme ayant les compétences décrites dans les normes, possède le matériel nécessaire, et procède aux essais selon le mode opératoire établi. Elle produit le rapport d'évaluation destiné à l'autorité compétente conformément aux spécifications énumérées dans les normes et assure le suivi du dossier pour son client. La firme devra être en mesure de fournir à l'autorité compétente l'assurance qu'il n'y a pas de conflit d'intérêts entre elle et son client.

1.4. DEMANDE DE RECONNAISSANCE DE CONFORMITÉ

Le demandeur doit faire parvenir, si applicable, à l'autorité compétente un échantillon du modèle de piège à évaluer avec sa demande. On lui enverra, afin de procéder à l'évaluation de la conformité de son piège, la liste des essais à effectuer qui se rattachent au type de piège proposé, ainsi que la liste des firmes d'essai recommandées. Aucun changement ne peut être apporté à ces listes sans l'approbation de l'autorité compétente.

La demande doit comprendre une description complète incluant la marque de commerce et le numéro de modèle ou l'appellation du produit. Si le fabricant présente plusieurs produits, chacun doit avoir une désignation unique qui ne laisse place à aucune ambiguïté quant au produit.

Le demandeur assume directement auprès de la firme d'essai tous les frais inhérents à la production du rapport d'évaluation (chapitre 2, article 2.7 et chapitre 3, article 3.9).

1.5. DÉLIVRANCE DU CERTIFICAT DE CONFORMITÉ

Une fois que la démonstration est faite que toutes les exigences du programme de certification ont été respectées, l'autorité compétente délivre le certificat de conformité. Un exemple du Certificat de compétence est montré à la page 7.

1.5.1 Coûts de la certification de piège

L'autorité compétente déterminera les coûts de la certification des pièges.

1.5.2 Marque de conformité

Un fabricant qui détient un certificat de conformité en règle de l'autorité compétente doit apposer, sur les produits conformes, les lettres d'identification de certification qui sont exclusivement réservées au produit certifié, tel qu'il est décrit dans le certificat de conformité.

1.5.3 Lettres d'identification de certification

Les lettres d'identification de certification établissent la conformité d'un modèle de piège aux normes pertinentes pour une ou plusieurs espèces-cibles.

Les lettres d'identification de certification doivent être apposées de manière permanente sur le piège certifié et sur les instructions relatives à son utilisation.

Les pièges doivent être marqués de façon lisible et permanente du nom, du logo ou de la marque de commerce du fabricant et/ou du distributeur et des lettres d'identification de certification. L'endroit et la méthode de marquage sont laissés à la discrétion du fabricant.

L'autorité compétente est chargée de la surveillance de l'utilisation des lettres d'identification de certification. Elles ne doivent servir qu'à témoigner de la conformité des produits pour lesquels un certificat de conformité a été délivré. Toute autre utilisation non approuvée par écrit par l'autorité compétente peut faire l'objet de poursuites judiciaires.

Les lettres d'identification de certification sont toujours composées des informations suivantes, dans cet ordre :

- Initiale de l'autorité compétente (une lettre majuscule)
- Initiale de l'espèce concernée (une lettre majuscule)
- Initiale correspondant au numéro séquentiel du nombre total de pièges certifiés pour l'espèce et ce par la même autorité compétente.

Initiale correspondant à chaque autorité compétente

Terre-Neuve-et-Labrador	F	Ontario	O	Colombie-Britannique	C
Nouvelle-Écosse	V	Manitoba	M	Yukon	Y
Île-du-Prince-Édouard	P	Saskatchewan	S	Territoires du Nord-Ouest	T
Nouveau-Brunswick	B	Alberta	A	Nunavut	N
Québec	Q				

Initiale correspondant à l'espèce concernée

Espèces visées par l'ANIPSC	Code
Blaireau	B
Castor	C
Coyote	Y
Hermine	E
Loup	W
Loutre	O
Lynx du Canada	L
Lynx roux	D
Martre (<i>Martes americana</i> , <i>Martes martes</i>)	M
Zibeline (<i>Martes zibellina</i>)	Z
Pékan	P
Rat musqué	A
Raton laveur	R
Espèces non visées par l'ANIPSC	
Vison	V
Renard roux	F

1.5.4 Liste des pièges certifiés

L'autorité compétente publie régulièrement une liste des pièges certifiés, qui comprend le nom du piège destiné à une espèce particulière, le nom du fabricant et les lettres d'identification de certifications correspondantes.

1.6. CONFIDENTIALITÉ

L'information et les documents fournis par le demandeur sont traités confidentiellement par toutes les autorités compétentes et ne peuvent être diffusés sans son consentement préalable.



FUR INSTITUTE OF CANADA
INSTITUT DE LA FOURRURE
DU CANADA



NORMES INTERNATIONALES DE PIÉGEAGE SANS CRUAUTÉ CERTIFICAT DE CONFORMITÉ

LE PRÉSENT CERTIFICAT ATTESTE QUE LE PIÈGE SUIVANT
SATISFAIT AUX EXIGENCES DES NORMES INTERNATIONALES DE PIÉGEAGE SANS CRUAUTÉ (*)

PIÈGE MORTEL **OU** **PIÈGE DE CAPTURE VIVANTE**

NOM DU PIÈGE :

MANUFACTURIER :

NUMÉRO DE CERTIFICATION :

ESPÈCE VISÉE :

DATE D'ÉMISSION :

PAR : _____
Autorité compétente canadienne

Exemple

(*) FONDÉ SUR LES PROCÉDURES ET LE PROTOCOLE DE CERTIFICATION DES PIÈGES DES AUTORITÉS COMPÉTENTES CANADIENNES, EN VIGUEUR À LA DATE DE LA DÉLIVRANCE. SA VALIDITÉ POURRA ÊTRE RÉÉVALUÉE S'IL Y A DES CHANGEMENTS À CES MÊMES PROCÉDURES ET PROTOCOL

CHAPITRE 2

CERTIFICATION DES PIÈGES MORTELS

Les procédures et le protocole suivants font référence aux modalités et à la mise en œuvre de l'Accord sur les normes internationales de piégeage sans cruauté, tel que ratifié par le Canada en juin 1999 et conclu avec l'Union européenne et la Russie.

L'ANIPSC servira à évaluer la performance des pièges mortels et à leur certification ultérieure.

2.1. DÉFINITIONS

- 2.1.1 Piège** : dispositif mécanique conçu pour mettre à mort un animal d'une espèce-cible.
- 2.1.2 Méthodes de piégeage pour la mise à mort** : pièges conçus et installés en vue de tuer un animal de l'espèce-cible.
- 2.1.3 Animal ciblé** : mammifère de l'espèce visée pour lequel le système de piégeage a été tendu.
- 2.1.4 Efficacité de capture** : capacité du piège d'un système de piégeage à capturer les animaux ciblés.
- 2.1.5 Sécurité de l'utilisateur des pièges** : capacité du modèle de piège et/ou des dispositifs de sécurité recommandés à assurer la sécurité de l'utilisateur pendant la manipulation et l'installation du piège.
- 2.1.6 Fabricant** : producteur, distributeur ou inventeur
- 2.1.7 Piège de référence** : piège destiné à une espèce particulière, et dont les performances, tel qu'il a été confirmé par l'autorité compétente, satisfont aux exigences décrites à l'article 2.2.1 ou 2.2.3.
- 2.1.8 Mâchoires** : parties du piège qui entrent en contact avec l'animal en exerçant la force de frappe ou de serrage.
- 2.1.9 Point d'impact** : endroit, sur le corps d'un animal, où s'exerce l'impact ou la force de serrage du piège, ou les deux.

2.2. EXIGENCES

Pour être certifié pour une espèce-cible, un piège mortel doit être conforme à l'une ou l'autre des exigences énoncées aux articles 2.2.1, 2.2.2 et 2.2.3, 2.2.4, 2.2.5 ainsi qu'à celle de l'article 2.2.6 et/ou 2.2.7, si l'autorité compétente l'exige.

- 2.2.1 À la suite d'un test en enclos ou sur le terrain**, au moins 80 % des animaux d'un échantillon minimal de 12 spécimens de l'espèce-cible sont inconscients et insensibles à l'issue de la durée maximale identifiée pour l'espèce-cible (2.3.1) et le restent jusqu'à leur mort (perte du rythme cardiaque).
- 2.2.2 À la suite d'un test d'évaluation mécanique**, toutes les valeurs pertinentes de performance mécanique du piège à l'essai sont supérieures ou égales à celles correspondant aux valeurs d'un piège de référence (2.1.7) identifié par l'autorité compétente pour l'espèce-cible.
- 2.2.3 À la suite d'un test d'évaluation à l'aide du programme de modélisation et de simulation informatique** correspondant à l'espèce-cible, tel qu'élaboré par l'Alberta Innovates – Technology Futures (AITF) et l'Institut de la fourrure du Canada, les résultats démontrent que la performance du piège à l'essai atteint ou excède le ou les seuils requis.

- 2.2.4 À la suite d'un test d'évaluation à l'aide d'une autre méthode crédible sur le plan scientifique**, qui doit être acceptée par les autorités compétentes canadiennes, les résultats démontrent que la performance du piège à l'essai atteint le ou les seuils requis.
- 2.2.5 Concernant les espèces de martre** (*Martes americana*, *Martes zibellina*, *Martes martes*), lorsqu'un piège atteint le ou les seuils de bien-être requis pour l'une de ces trois espèces, on considère qu'il les atteint pour les deux autres.
- 2.2.6 Sécurité de l'utilisation des pièges** : le piège devra satisfaire à une analyse et à une évaluation du niveau de sécurité pour l'utilisateur, qui doivent être effectuées par l'autorité compétente, à partir des données qui seront obtenues en se basant sur la procédure décrite à l'article 2.5.2.
- 2.2.7 Efficacité de capture** : l'autorité compétente pourra exiger, si elle le juge nécessaire, que soit effectué un test afin de valider et confirmer si le niveau d'efficacité de capture du piège est approprié. Les modalités de ce test ainsi que le seuil de performance à atteindre seront déterminés par l'autorité compétente.
- 2.2.8 Nouvel essai** : un piège qui n'a pas satisfait aux exigences requises peut faire l'objet d'un nouvel essai uniquement si des modifications ont été apportées pour corriger les déficiences identifiées ou s'il est utilisé dans une méthode de piégeage différente.

2.3. SEUILS

2.3.1 Durée maximale avant la perte irréversible des réflexes cornéens et palpébraux par espèce

DURÉE	ESPÈCE
45 secondes	* <i>Mustela erminea</i> – hermine
120 secondes	* <i>Martes americana</i> – martre (Amérique du Nord) <i>Martes zibellina</i> – zibeline <i>Martes martes</i> – martre des pins
300 secondes	* <i>Castor canadensis</i> – castor (Amérique du Nord) * <i>Felis rufus</i> – lynx roux * <i>Lutra canadensis</i> – loutre (Amérique du Nord) * <i>Lynx canadensis</i> – lynx (Amérique du Nord) * <i>Martes pennanti</i> – pékan * <i>Ondatra zibethicus</i> – rat musqué * <i>Procyon lotor</i> – raton laveur * <i>Taxidea taxus</i> – blaireau (Amérique du Nord) * <i>Canis latrans</i> – coyote * <i>Canis lupus</i> – loup <i>Castor fiber</i> – castor (Europe) <i>Lutra lutra</i> – loutre (Europe) <i>Lynx lynx</i> – lynx (Europe) <i>Meles meles</i> – blaireau (Europe) <i>Nyctereutes procyonoides</i> – chien viverrin

* Espèces présentes au Canada

2.4. ESSAIS

2.4.1 Personnel chargé des essais

Le personnel chargé des essais doit être expérimenté et, selon le type d'essai à effectuer, capable de capturer des animaux de l'espèce-cible, d'utiliser l'appareillage requis et de compiler et d'analyser les résultats. Il doit de plus connaître le mode opératoire approprié aux essais à effectuer.

2.4.2 Essais avec des animaux vivants

2.4.2.1 Principe : il s'agit d'évaluer la capacité d'un piège à causer la mort des animaux de l'espèce-cible en permettant à des animaux en liberté de s'approcher du modèle de piège mis à l'essai dans des conditions naturelles simulées. L'essai peut être aussi réalisé sur le terrain plutôt qu'en conditions naturelles simulées s'il est possible de déterminer à distance le temps de perte de sensibilité ou tout autre paramètre équivalent adéquat, qui doit s'avérer crédible sur le plan scientifique. Les essais sur les pièges à l'aide d'animaux vivants doivent suivre les lignes directrices du Conseil canadien de la protection des animaux, qui exige qu'un comité de protection des animaux approuve le protocole des tests.

2.4.2.2 Chambre, enceinte ou réservoir d'essai : la chambre, l'enceinte ou le réservoir d'essai doit avoir des dimensions suffisantes afin de permettre aux animaux-cibles de se déplacer librement. Il faut pouvoir observer les animaux à distance.

2.4.2.3 Pièges : préparer les pièges conformément aux instructions du fabricant. La préparation peut comprendre l'ébullition, la teinture, le cirage ou la peinture des pièges. Utiliser un piège différent du même modèle mis à l'essai pour chaque animal.

2.4.2.4 Caméra vidéo équipée d'un indicateur de temps : pour surveiller et enregistrer l'essai.

2.4.2.5 Animaux servant à l'essai : les animaux doivent être d'origine sauvage. Pour les espèces pour lesquelles cela est possible, transférer les animaux, ainsi que leur nid, dans la chambre, l'enceinte ou le réservoir où auront lieu les tests et les laisser s'acclimater pendant une durée d'au moins 24 heures.

2.4.2.6 Mode opératoire : installer les pièges conformément aux instructions du fabricant de piège. À l'aide d'une caméra vidéo dotée d'un indicateur de temps, observer les animaux s'approcher librement du piège et s'y prendre.

Surveiller la perte de sensibilité en calculant le temps qu'il faut pour que l'animal perde les réflexes cornéens et palpébraux, et son rythme cardiaque. Consigner le temps nécessaire à la perte de sensibilité et du battement cardiaque de l'animal, le ou les points d'impact précis et la position de l'animal dans le piège.

Si le temps écoulé jusqu'à la perte de sensibilité et du rythme cardiaque excède la limite de temps précisée dans le protocole du Comité de protection des animaux, administrer immédiatement un agent euthanasique approprié à l'animal. Dans un tel cas, conserver chaque spécimen et procéder à un examen post-mortem pour confirmer si le(s) point(s) d'impact coïncident avec une partie vitale de l'animal soit : la tête (depuis l'arrière des yeux jusqu'à la base du crâne, à la vertèbre C1), le cou, le thorax ou toute combinaison de ces parties.

L'examen post-mortem doit confirmer que le(s) point(s) d'impact coïncident avec une partie vitale.

Remarque : La perte du réflexe cornéen est mesurée par la perte du réflexe du clignotement de l'œil soumis à un jet d'air. La perte du réflexe palpébral est mesurée par la perte du clignement de l'œil au contact d'un objet. Au fil des progrès technologiques, d'autres techniques pourraient être utilisées pour déterminer la perte de sensibilité.

Pour les animaux devant subir un examen post-mortem, attacher une étiquette de plastique résistant à l'eau à une patte arrière sur chacune des carcasses entières d'animaux euthanasiés, en indiquant les renseignements suivants :

- la date de l'essai;
- le numéro de dossier du piège mis à l'essai;
- le numéro de dossier de chaque animal.

Placer les carcasses entières étiquetées individuellement dans des sacs de plastique étanches à l'air et les congeler sans tarder. Fixer solidement une seconde étiquette avec les mêmes informations, mais cette fois sur le sac de plastique. S'assurer que les carcasses ne sont pas endommagées pendant le transport et la manutention. Garder les carcasses congelées jusqu'à ce que l'examen post-mortem et un éventuel examen radiologique puissent avoir lieu.

2.4.2.7 Examen post-mortem

2.4.2.7.1 Principe : la détermination des blessures causées par les pièges et des points d'impact est effectuée par un vétérinaire pathologiste, conformément aux pratiques d'examen vétérinaire post-mortem acceptées. Celui-ci doit posséder une expérience dans l'examen des espèces-cibles lorsqu'elles ont été capturées au moyen de pièges.

2.4.2.7.2 Examen post-mortem : effectuer un examen post-mortem uniquement pour chaque animal correspondant aux circonstances spécifiques décrites en 2.4.2.6, paragraphe 3. Chaque rapport doit être signé par le vétérinaire pathologiste et contenir une description détaillée des traumatismes et de leur localisation respective. La localisation exacte du (des) point(s) d'impact doit être clairement définie.

2.4.2.7.3 Description de la méthode de piégeage : faire une description détaillée des principales caractéristiques et composantes de la méthode de piégeage. Fournir un dessin ou une photo détaillant la position des composantes et des mesures de l'installation.

2.4.3 Essai de la performance mécanique

2.4.3.1 Mesures des composantes du piège : Avec un échantillonnage aléatoire de cinq (5) pièges, établir les mesures suivantes. Elles serviront comme références pour identifier et caractériser spécifiquement le modèle de piège mis à l'essai.

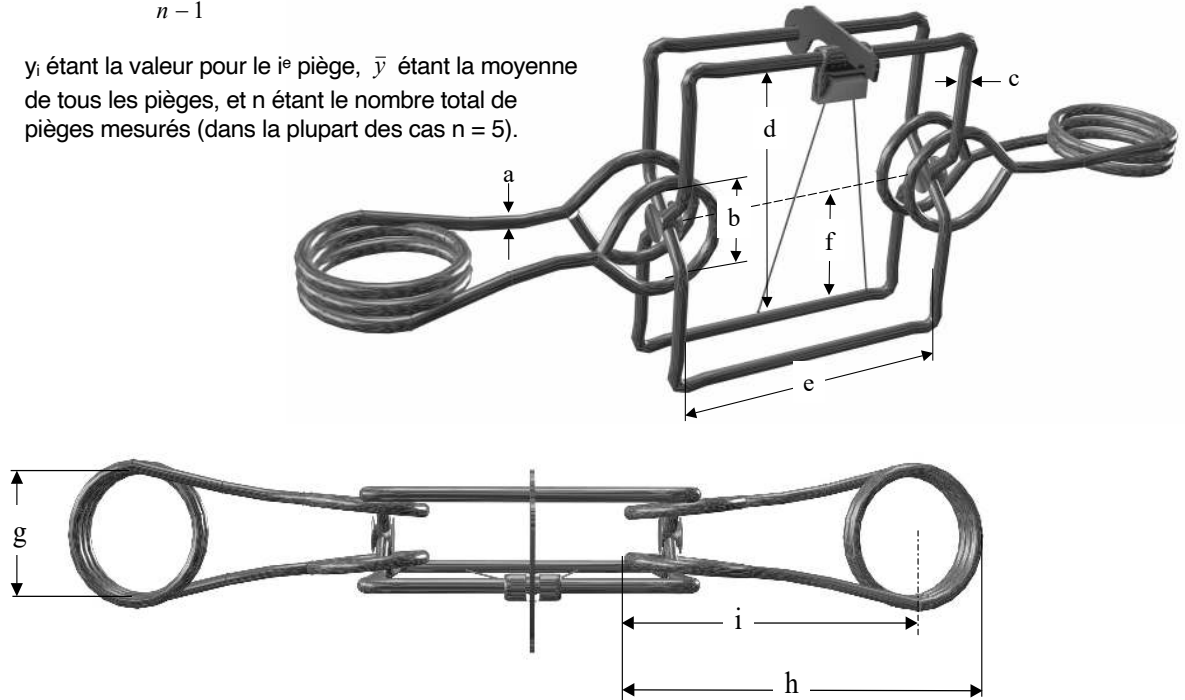
Numéro de piège	Diamètre de la tige du ressort (mm) (a)	Diamètre du boudin du ressort compressé di (mm) (g)	Diamètre de l'œil du ressort di (mm) (b)	Longueur du ressort (mm) (h)	Longueur du bras du ressort (mm) (i)	Diamètre de la tige des mâchoires du cadre (mm)		Dimensions de la fenêtre du cadre « di » (mm)		Distance à partir du centre de la ligne rotation au centre de la mâchoire (mm)	
						Haut (c)	Bas (c)	Hauteur (d)	Largeur (e)	Mâchoire du haut (f)	Mâchoire du bas (f)
PIÈGE # 1											
PIÈGE # 2											
PIÈGE # 3											
PIÈGE # 4											
PIÈGE # 5											
Moyenne											
Écart											

Note : « di » signifie diamètre intérieur

Il est recommandé de prendre les mesures de chaque composante du piège à quatre reprises, afin de réduire le risque d'erreurs et d'assurer la cohérence.

$$\text{Écart} = \frac{\sum_{i=1}^n (y_i - \bar{y})^2}{n - 1}$$

y_i étant la valeur pour le i^{e} piège, \bar{y} étant la moyenne de tous les pièges, et n étant le nombre total de pièges mesurés (dans la plupart des cas $n = 5$).



Note : Le tableau ci-dessus et les dessins de pièges ne sont présentés qu'à titre d'exemple. La terminologie employée dans les titres changera selon les constructions du modèle de piège particulier mis à l'essai.

La firme effectuant les essais doit fournir un tableau indiquant les mesures précises de chaque composante constituant la construction du modèle de piège mis à l'essai. Des illustrations du piège mis à l'essai doivent accompagner le tableau et illustrer les lignes de cote qui se rapportent aux mesures indiquées dans le tableau.

2.4.3.2 Préparation des pièges : utiliser cinq (5) pièges pour les essais. Avant les essais, déclencher chaque piège cinq (5) fois sur un objet qui évite d'endommager les mâchoires afin de s'assurer que toutes les composantes des pièges sont en bon état de fonctionnement.

Les procédures énoncées plus bas s'appliquent aux pièges mortels à mâchoires rotatives et à ceux de type planaire et à souris. La firme effectuant les essais doit présenter à l'autorité compétente la documentation expliquant les procédures qu'elle utilisera et lui fournir un échantillon d'évaluation mécanique d'un piège de référence afin qu'elle puisse déterminer la précision des résultats. Si les résultats sont acceptables, la firme effectuant les essais sera autorisée à effectuer l'évaluation mécanique d'engins de piégeage en vue de leur certification.

2.4.3.3 Détermination de la force de serrage à différentes ouvertures : on l'établit à l'aide d'une cellule de charge et d'un dispositif qui tiennent la(les) mâchoire(s) du piège à une ouverture donnée. La cellule de charge mesure la force requise afin de tenir la(les) mâchoire(s) ouverte(s) et la force de serrage qu'elle(s) exercerait(ent) sur un objet entre les deux mâchoires ou sous une seule barre de frappe. Le dispositif utilisé devrait être construit de manière à ce que la force mesurée soit seulement la composante verticale de la force que la(les) barre(s) de frappe exerce(nt). Les mesures de la force de serrage prises de la plus grande à la plus petite ouverture devraient être consignées une fois que les ressorts du piège sont relâchés doucement et qu'ils touchent au cadre du piège et de nouveau après qu'on ait secoué le piège ou qu'on l'ait fait vibrer. On répète la procédure de mesure à trois reprises à chaque ouverture visée entre 5 et 100 mm, avec des différentielles de 5 ou 10 mm, et on consigne la mesure moyenne des trois déclenchements. On mesure les forces de serrage d'un échantillonnage de cinq pièges pris au hasard.

2.4.3.4 Détermination de la masse effective : pour l'établir, il faut diviser le moment d'inertie de la masse du piège par le carré de la distance entre la barre de frappe et le centre de rotation du piège. Le moment d'inertie de la masse peut être calculé ou trouvé expérimentalement.

2.4.3.5 Détermination de la vitesse de frappe : on la calcule à l'aide des données sur l'accélération, tirées des résultats des accéléromètres, qui sont montés idéalement sur la(les) barre(s) de frappe du piège avant de le déclencher. Les données résultantes sur l'accélération sont ensuite intégrées une fois afin d'obtenir les données sur la vitesse et une autre fois pour obtenir les données sur le déplacement. On note la vitesse de pointe de la(des) barre(s) de frappe pendant le déclenchement ainsi que sa(leur) vitesse au déplacement critique. Le déplacement total constitue la distance que la barre de frappe a parcourue, de la position de déclenchement jusqu'au point où elle frappe un objet de caoutchouc dans le piège. La vitesse de la barre de frappe est reliée à la vitesse de l'accéléromètre en fonction de leur distance respective à partir du centre de rotation. On additionne, au besoin, les vitesses des barres de frappe supérieures et inférieures afin d'obtenir la vitesse totale du piège. On recommande d'utiliser un objet de caoutchouc de 30 mm de diamètre. On prend la mesure de la vitesse à 10 reprises pour chaque piège d'un échantillonnage de cinq pièges.

2.4.3.6 Calcul de la quantité de mouvement à l'impact : on détermine la vitesse de la barre de frappe à un déplacement précis en la multipliant par sa masse effective. La quantité totale de mouvement à l'impact représente la somme de la quantité de mouvement à l'impact de chaque barre de frappe.

2.4.4 Essai à l'aide du modèle de simulation informatique

2.4.4.1 Principe : à partir de valeurs de performance mécanique du piège mis à l'essai, utiliser un modèle de simulation informatique particulier à l'espèce-cible pour évaluer le pourcentage d'animaux-cibles qui seront rendus inconscients et insensibles à l'issue de la durée maximale prescrite à l'article 2.3.1.

Cette technologie a été mise au point par l'Alberta Innovates – Technology Futures et l'Institut de la fourrure du Canada et en est leur propriété exclusive (référence : Hiltz Michelle, Roy Laurence D., Rating traps against Humane Trapping Standards using computer simulation, mars 2000). Elle s'applique à un nombre restreint d'espèces animales.

2.5. INSPECTION ET ESSAI POUR LA SÉCURITÉ DE L'UTILISATEUR DES PIÈGES

2.5.1 Principe : Il s'agit de vérifier et d'essayer la capacité du modèle de piège, et/ou des dispositifs de sécurité recommandés, à assurer la sécurité de l'utilisateur pendant la manipulation et l'installation du piège.

2.5.2 Mode opératoire :

Inspecter cinq (5) pièges du même modèle et consigner dans le rapport les évaluations suivantes :

- a) déterminer si l'utilisateur pourrait raisonnablement se dégager du piège sans aide;
- b) déterminer si, lorsque les dispositifs de sécurité sont en place, un membre d'un être humain ne peut entrer en contact avec les éléments de frappe et de serrage du piège;
- c) déterminer si les forces de frappe et de serrage sont réglées avant ou après l'installation du piège en sa position finale;
- d) utiliser tout accessoire de sécurité intégré ou rapporté fourni avec le piège ou prescrit par le fabricant et déclencher le piège;
- e) déterminer si les dispositifs de sécurité peuvent être facilement activés et désactivés d'une seule main;
- f) observer également si les pièces de serrage demeurent en position armée, indépendamment de la position du piège; en alternative, si les pièces de serrage se déplacent de la position armée, déterminer si elles exercent une force de serrage;
- g) évaluer le risque de blessures et leur gravité à la suite du déclenchement accidentel du piège.

2.6. MARQUAGE ET MODE D'EMPLOI

2.6.1 Marquage : les pièges vendus doivent porter de façon lisible et indélébile le nom, le logo ou la marque de commerce du fabricant et/ou du distributeur et les lettres d'identification de certification.

2.6.2 Mode d'emploi : un mode d'emploi doit être fourni par le fabricant et/ou le distributeur au point de vente et il doit également pouvoir être obtenu directement d'eux.

Les commerçants des pièges doivent également inclure les instructions permettant d'installer le ou les dispositifs afin de cibler les points d'impact appropriés qui auront été identifiés pour l'espèce-cible tout en conservant l'efficacité de capture. Le mode d'emploi devra également inclure des instructions relatives à l'entretien, à la réparation et à l'utilisation en toute sécurité du piège, ainsi que les limites de fonctionnement de celui-ci.

Le mode d'emploi et/ou la documentation du piège doivent indiquer clairement l'espèce ou les espèces ciblées pour lesquelles le piège est certifié ainsi que les lettres d'identification de certification correspondantes.

2.7. CONTENU DU RAPPORT D'ÉVALUATION

Le rapport d'évaluation présenté à l'autorité compétente pour vérifier si le piège mis à l'essai est conforme ou non aux exigences de l'ANIPSC devra contenir les informations suivantes :

Dans tous les cas :

- le nom commercial du piège mis à l'essai;
- l'espèce-cible concernée;
- le nom et les coordonnées appropriés du fabricant, du distributeur ou de l'inventeur du piège;
- le nom et les coordonnées de la firme qui a effectué les essais et rédigé le rapport;
- une description et les dimensions des principales caractéristiques et des composantes mécaniques du piège mis à l'essai (article 2.4.3.1);
- une copie originale du rapport final signée par la firme responsable des essais;
- autres données que l'autorité compétente déterminera (efficacité de capture, sécurité ou autres aspects appropriés à la demande de certification particulière).

Pour les essais effectués avec des animaux vivants, pour chaque animal utilisé :

- son sexe, poids, stade de maturité (adulte, juvénile ou inconnu), et autres caractéristiques physiologiques nécessaires à l'interprétation des résultats;
- la position dans le piège y compris le(s) point(s) d'impact (article 2.4.2.6);
- le temps en secondes, écoulé jusqu'à la perte de ses réflexes cornéen et palpébral;
- le temps en secondes, écoulé jusqu'à l'arrêt du rythme cardiaque;
- un tableau cumulatif montrant, pour l'ensemble de l'échantillonnage et respectivement pour chaque spécimen, la durée en secondes avant la perte des réflexes cornéen et palpébral et la position du point d'impact dans une zone vitale;
- le rapport post-mortem préparé et signé par le vétérinaire pathologiste pour chaque animal euthanasié (2.4.2.7.2);
- une description des caractéristiques de la méthode de piégeage utilisée (2.4.2.6).

Pour les essais d'évaluation mécanique :

- les valeurs mécaniques établies pour le piège à évaluer par l'autorité compétente seront comparées à celles d'un piège de référence pour l'espèce-cible (voir 2.2.2).

Pour les essais d'évaluation au moyen d'un logiciel de modélisation et simulation informatique:

- un tableau sommaire montrant les caractéristiques mécaniques suivantes : vitesse, momentum à l'impact, forces de serrage aux ouvertures de mâchoires prescrites pour l'espèce-cible (voir 2.4.3);
- la valeur exprimée en pourcentage des animaux de l'espèce-cible qui rencontrent les seuils prescrits pour cette espèce (voir 2.3.1);
- le(s) point(s) d'impact spécifique(s) pour une frappe optimale.

CHAPITRE 3

CERTIFICATION DES PIÈGES DE CAPTURE VIVANTE

Les procédures et le protocole qui suivent font référence aux modalités et à la mise en œuvre de l'Accord sur les normes internationales de piégeage sans cruauté (ANIPSC), tel que ratifié par le Canada en juin 1999 et conclu avec l'Union européenne et la Russie

L'ANIPSC servira à évaluer la performance des pièges de capture vivante et à leur certification ultérieure.

3.1. DÉFINITIONS

- 3.1.1 Pièges** : dispositifs mécaniques de capture vivante pour l'espèce-cible
- 3.1.2 Piège de référence** : piège destiné à une espèce particulière, et dont les performances, tel qu'il a été confirmé par l'autorité compétente, satisfont aux exigences décrites à l'article 3.2.
- 3.1.3 Méthodes de piégeage pour la capture vivante** : pièges conçus et installés en vue non pas de tuer l'animal, mais d'entraver ses mouvements suffisamment pour qu'une personne puisse entrer en contact direct avec lui.
- 3.1.4 Animal ciblé** : mammifère de l'espèce pour laquelle le système de piégeage a été tendu avec l'intention de le capturer.
- 3.1.5 Efficacité de capture** : capacité du piège d'un système de piégeage à capturer les animaux ciblés.
- 3.1.6 Sécurité de l'utilisateur des pièges** : capacité du modèle de piège et/ou des dispositifs de sécurité recommandés à assurer la sécurité des utilisateurs pendant la manipulation et l'installation du piège.
- 3.1.7 Fabricant** : producteur, distributeur ou inventeur

3.2. EXIGENCES

- 3.2.1 À la suite de l'essai sur le terrain** décrit à l'article 3.5 et des examens post mortem décrits à l'article 3.6, au moins 80 % des animaux d'un échantillonnage minimal de 20 spécimens de l'espèce-cible capturés avec le piège à l'essai ne subissent aucun des indicateurs énumérés à l'article 3.3, en tenant compte des caractéristiques fournies par les autorités compétentes.
- 3.2.2 Pour les cages à capture vivante**, il est établi qu'à partir d'une comparaison de toutes les caractéristiques des composants mécaniques du piège mis à l'essai avec celles d'un piège de référence (3.1.2) identifié par l'autorité compétente pour l'espèce-cible, que les résultats liés aux indicateurs de blessures seront égaux ou supérieurs à ce même piège de référence. Voir 3.7
- 3.2.3 Après un examen des composants mécaniques**, tous les critères définis et exigés par espèce spécifiés en 3.7 sont respectés par le modèle de piège mis à l'essai.
- 3.2.4 Sécurité de l'utilisation des pièges** : à partir des données qui seront obtenues pendant la procédure décrite à l'article 3.7, le piège devra satisfaire à une analyse et à une évaluation du niveau de sécurité pour l'utilisateur, faites par l'autorité compétente.
- 3.2.5 Efficacité de capture** : l'autorité compétente pourra exiger, si elle le juge nécessaire, que soit effectué un test afin de valider et de confirmer si le niveau d'efficacité de capture du piège est suffisant. Les modalités de ce test ainsi que le niveau de performance à atteindre seront déterminés par l'autorité compétente.

3.2.6 À la suite d'un test d'évaluation à l'aide d'une autre méthode crédible sur le plan scientifique, qui doit être acceptée par les autorités compétentes canadiennes, les résultats démontrent que la performance du piège à l'essai atteint le ou les seuils requis.

3.2.7 Nouvel essai : un piège de capture vivante qui n'a pas satisfait aux exigences requises peut faire l'objet d'un nouvel essai uniquement si des modifications ont été apportées pour corriger les déficiences identifiées ou s'il est utilisé dans une méthode de piégeage différente.

3.3. INDICATEURS

- morsures auto-infligées entraînant une blessure grave (automutilation) (observation sur le terrain et lors de l'examen post-mortem);
- immobilité excessive (observation sur le terrain);
- mort (observation sur le terrain);
- fracture;
- luxation articulaire proximale au carpe ou au tarse;
- section d'un tendon ou d'un ligament;
- abrasion périostale grave;
- hémorragie externe grave ou hémorragie dans une cavité interne;
- dégénérescence grave de muscles squelettiques;
- ischémie d'un membre;
- fracture d'une dent permanente exposant la cavité pulpaire;
- lésion oculaire, y compris lacération de la cornée;
- lésion de la moelle épinière;
- lésion grave d'un organe interne;
- dégénérescence du myocarde;
- amputation.

3.4. MESURES DES COMPOSANTES DU PIÈGE

Établir les valeurs suivantes à l'aide d'un échantillonnage de 5 pièges. Elles serviront comme références pour identifier et caractériser spécifiquement le modèle de piège mis à l'essai.

Numéro du piège	Diamètre de la tige du ressort (mm)		Diamètre du boudin du ressort « de » (mm)		Nbre de boudin sur chaque ressort		Dimensions de la mâchoire (mm)		Épaisseur de la lamination (mm)		Largeur du décalage (mm) (i)	Dimensions de la fenêtre du cadre « di » (mm)				Distance entre les centres de rotation (mm) (n)	Distance à partir du centre de la ligne de rotation au centre de la mâchoire (mm)	
	Gros ressorts (a)	Petits ressorts (b)	Gros ressorts (c)	Petits ressorts (d)	Gros ressorts	Petits ressorts	Largeur (e)	Épaisseur (f)	Haut (g)	Bas (h)		Hauteur ext. (j)	Largeur ext. (k)	Hauteur int. (l)	Largeur int. (m)		Côté de la détente (o)	Autre côté (p)
PIÈGE # 1																		
PIÈGE # 2																		
PIÈGE # 3																		
PIÈGE # 4																		
PIÈGE # 5																		
Moyenne																		
Écart																		

Numéro du piège	Longueur du long ressort (mm) (q)	Largeur du long ressort (mm)		Épaisseur du ressort (mm) (t)	Diamètre de l'œil du ressort « di » (mm)		
		Ext. (r)	Int. (s)		Haut (u)	Bas (v)	
PIÈGE # 1							
PIÈGE # 2							
PIÈGE # 3							
PIÈGE # 4							
PIÈGE # 5							
Moyenne							
Écart							

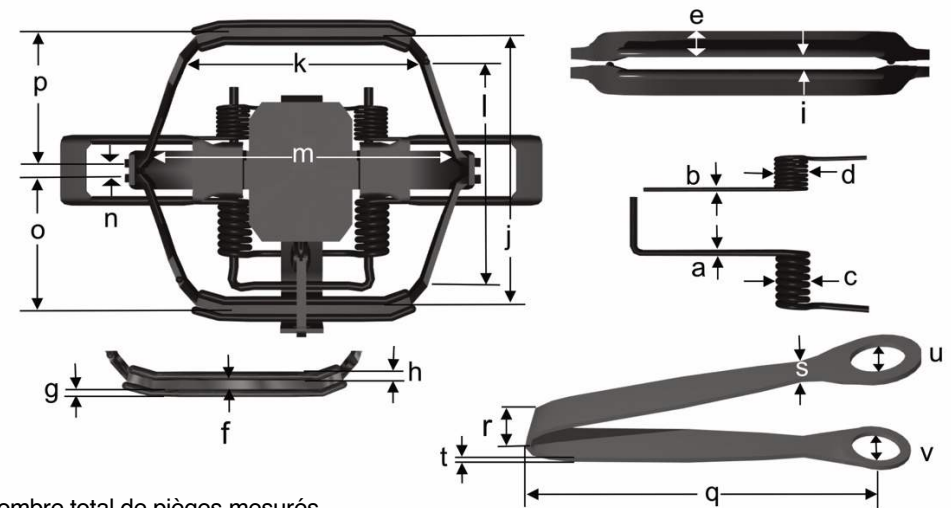
Note : « di » signifie diamètre intérieur, « de » signifie diamètre extérieur

$$\text{Écart} = \frac{\sum_{i=1}^n (y_i - \bar{y})^2}{n - 1}$$

y_i étant la valeur pour le i^{e} piège, \bar{y} étant la moyenne de tous les pièges, et n étant le nombre total de pièges mesurés (dans la plupart des cas $n = 5$).

Pour réduire le risque d'erreur de mesure et pour assurer l'uniformité, il est recommandé de prendre chaque mesure de composante du piège à quatre reprises pour chaque piège.

Note : Le tableau ci-dessus et les dessins de pièges ne sont présentés qu'à titre d'exemple. La terminologie employée dans les titres changera selon les constructions du piège particulier mis à l'essai. La firme effectuant les essais doit fournir un tableau indiquant les mesures précises de chaque composante constituant la construction du piège mis à l'essai. Des illustrations du piège mis à l'essai doivent accompagner le tableau et illustrer les lignes de cote qui se rapportent aux mesures indiquées dans le tableau.



3.5. ESSAIS SUR LE TERRAIN

- 3.5.1 Principes** : il s'agit d'évaluer sur le terrain les effets de la capture par piège sur les animaux ciblés. Cet essai sert aussi à recueillir les données sur la sécurité de l'utilisateur (article 3.7) et sur l'efficacité de la capture, au besoin.
- 3.5.2 Personnel chargé des essais** : le personnel chargé des essais doit être expérimenté, capable de capturer les animaux ciblés et bien connaître le fonctionnement du piège à l'essai. Il doit connaître le matériel et le protocole de travail.
- 3.5.3 Préparation des pièges** : avant de passer à l'essai, préparer les pièges conformément aux instructions du fabricant. La préparation peut comprendre l'ébullition, la teinture, le cirage ou la peinture des pièges.
- 3.5.4 Mode opératoire** : établir la ligne de piégeage et consigner sur une carte l'emplacement de l'aire d'étude. Tendre et installer les pièges conformément aux instructions du fabricant. La méthode doit demeurer exactement la même d'un site d'installation de piège à l'autre. Prendre des photos de quelques sites de piégeage une fois le piège installé pour illustrer l'environnement ainsi que le type de site de piégeage et d'habitat.

Vérifier les pièges tous les jours (une fois par période de 24 heures) pendant la période d'essai.

Euthanasier sans délai tous les animaux capturés de l'espèce-cible afin d'éviter toute blessure causée par l'approche du personnel de l'essai, au moyen d'une méthode d'euthanasie qui ne masquera pas les traumatismes causés par le piège. Prendre ensuite des photos de chaque animal capturé et de son environnement immédiat et d'un gros plan montrant le piège en position sur le membre, au besoin. Intégrer dans chaque photo une étiquette indiquant le numéro de dossier de l'animal. Retirer les animaux des pièges.

Examiner l'aspect extérieur des animaux non ciblés capturés pour déterminer s'ils survivront une fois relâchés, sans avoir reçu quelque traitement que ce soit. Euthanasier tout animal non ciblé capturé qui est trop grièvement blessé pour être relâché. Consigner la méthode d'euthanasie utilisée.

Consigner tous les renseignements exigés sur les formulaires en annexe (annexes 1 et 2) lors de chaque vérification des pièges.

Attacher une étiquette de plastique au niveau du cou sur chacune des carcasses entières des animaux ciblés euthanasiés qui ont été capturés par les pièges à l'essai en indiquant les renseignements suivants au moyen d'un marqueur à l'encre à l'épreuve de l'eau :

- la date de capture;
- le numéro de dossier de chaque animal et du piège.

Placer les carcasses étiquetées individuellement dans des sacs de plastique étanches à l'air et les congeler sans tarder;

Fixer solidement une seconde étiquette avec les mêmes informations, mais cette fois, sur le sac de plastique;

S'assurer que les carcasses ne sont pas endommagées pendant le transport et la manutention;

Garder les carcasses congelées en veillant à ce que la congélation ne déshydrate pas les tissus jusqu'à ce que l'examen post-mortem puisse avoir lieu.

- 3.5.5 Description de la méthode de piégeage** : faire une description détaillée des principales caractéristiques et composantes de la méthode de piégeage (position du piège, système d'ancrage et tout autre aspect approprié à la situation de piégeage précise). Fournir un dessin ou une photo détaillant la position des composantes et des mesures de l'installation.

3.6. EXAMEN POST-MORTEM DES ANIMAUX PIÉGÉS

3.6.1 Principe : les blessures causées par les pièges aux animaux piégés pendant l'essai (voir l'article 3.3) sont déterminées par un vétérinaire pathologiste, conformément aux pratiques d'examen vétérinaire post-mortem acceptées. Celui-ci doit posséder une expérience en examen des espèces concernées lorsqu'elles ont été capturées au moyen de pièges.

3.6.2 Examen post-mortem : effectuer l'examen post-mortem en tenant compte des spécifications devant être fournies par l'autorité compétente et préparer le rapport post-mortem (annexe 3) pour chaque animal.

On estime en général qu'il est indispensable que le pathologiste fournisse une description détaillée et précise l'étendue de toute blessure, région affectée, ainsi que les mesures selon le cas, lorsqu'il consigne les données de l'autopsie.

Il est essentiel, pour interpréter les résultats des essais, que les observations et notes, à l'autopsie et sur le terrain, démontrent sans équivoque qu'ils correspondent précisément aux blessures énumérées dans la liste.

Il faut également que ces observations indiquent si une blessure est directement attribuable à l'engin de piégeage ou aux circonstances de piégeage.

Les observations de l'autopsie qui ne sont pas identiques aux blessures définies énumérées dans la liste du rapport post-mortem (annexe 3) ne doivent pas être inscrites dans cette section, mais dans celle des blessures non inscrites liées au piège mis à l'essai ou aux circonstances de piégeage, ou dans celle des blessures non liées au piège mis à l'essai ou aux circonstances de piégeage.

Des copies des feuilles de prises de données pour chaque animal, sans référence au nom du piège, seront fournies au pathologiste à titre de référence (voir l'article 3.5.4).

3.7 ÉVALUATION ANIPSC BASÉE SUR UNE COMPARAISON DES CARACTÉRISTIQUES MÉCANIQUES

Principe : En se basant sur les principales caractéristiques mécaniques spécifiques des modèles de piège à patte à mâchoires déjà certifiés ANIPSC pour la capture vivante d'une espèce donnée et qui sont identiques en termes de conception, le piège mis à l'essai devra se conformer aux critères et descriptions suivants en se basant sur un échantillon aléatoire de 5 pièges du modèle mis à l'essai. Ces valeurs et caractéristiques serviront pour identifier et caractériser spécifiquement le modèle de piège mis à l'essai.

Les modèles de pièges qui ne correspondent pas à l'ensemble de ces critères devront être soumis à une mise à l'essai selon les protocoles de capture de terrain / nécropsie (voir 3.2.1).

Applicable pour le loup (*Canis lupus*) aux modèles de pièges à patte à mâchoires pour la capture vivante

Type avec mâchoires coussinées

- Présence d'une virole montée au centre de la base du piège.
- Toutes les bordures doivent être arrondies.
- Présence d'un dispositif d'ajustement de tension de la détente.
- Le matériel de recouvrement des mâchoires doit couvrir la pleine longueur de la portion des mâchoires qui se trouve entre les deux leviers de ressorts quand le piège est fermé.
- L'épaisseur minimale de la mâchoire : 10 mm. L'épaisseur est mesurée uniquement sur la surface plate intérieure qui entre en contact avec le membre. Elle doit être lisse et avec des angles arrondis. Seule cette mesure de cette partie plate est tenue en compte et non les angles arrondis.
- Mesure d'une ligne droite verticale entre le dessus de la détente et le côté intérieur de la mâchoire (du côté du chien) quand le piège est fermé: entre 69 mm et 100 mm.

- Bras de levier des ressorts : la partie qui excède la mâchoire quand le piège est fermé ne doit pas avoir une forme ou une action qui pourrait servir d'ancrage au piège et empêcher le fonctionnement auto pivotant du piège.
- La force de serrage à une ouverture de 15 mm au centre des mâchoires : entre 38.3 lbs et 94 lbs.
- Évaluation de la qualité du matériel de recouvrement des mâchoires afin de confirmer que la surface des mâchoires en contact avec la patte de l'animal prévienne les lacérations cutanées.
- Autres caractéristiques mécaniques qui pourraient causer des blessures ANIPSC potentielles seront également considérées.

Type avec mâchoires sans matériel de recouvrement (métal, téflon)

- Présence d'une virole montée au centre de la base du piège.
- Toutes les bordures doivent être arrondies.
- Présence d'un dispositif d'ajustement de tension de la détente.
- Si les mâchoires sont décalées: la distance intérieure entre les mâchoires en position fermée doit être d'au plus 11 mm. La partie décalée des mâchoires doit couvrir la pleine longueur de la portion des mâchoires qui se trouve entre les deux leviers de ressorts quand le piège est fermé.
- Si les mâchoires sont laminées : les laminations doivent couvrir la pleine longueur des mâchoires comprise entre les deux bras de levier des ressorts lorsque le piège est fermé.
- L'épaisseur minimale de la mâchoire : 12 mm. L'épaisseur est mesurée uniquement sur la surface plate intérieure qui entre en contact avec le membre. Elle doit être lisse et avec des angles arrondis. Seule cette mesure de cette partie plate est tenue en compte et non les angles arrondis.
- Mesure d'une ligne droite verticale entre le dessus de la détente et le côté intérieur de la mâchoire (du côté du chien) quand le piège est fermé: entre 69 mm et 100 mm.
- Bras de levier des ressorts : la partie qui excède la mâchoire quand le piège est fermé ne doit pas avoir une forme ou une action qui pourrait servir d'ancrage au piège et empêcher le fonctionnement auto pivotant du piège.
- La force de serrage à une ouverture de 15 mm au centre des mâchoires: entre 50 lbs et 93 lbs.
- Autres caractéristiques mécaniques qui pourraient causer des blessures ANIPSC potentielles seront également considérées.

Applicable pour le coyote (*Canis latrans*) aux modèles de pièges à patte à mâchoires pour la capture vivante

Type avec mâchoires coussinées

- Présence d'une virole montée au centre de la base du piège.
- Toutes les bordures doivent être arrondies.
- Présence d'un dispositif d'ajustement de tension de la détente.
- Le matériel de recouvrement des mâchoires doit couvrir la pleine longueur de la portion des mâchoires qui se trouve entre les deux leviers de ressorts quand le piège est fermé.
- L'épaisseur minimale de la mâchoire : 10 mm. L'épaisseur est mesurée uniquement sur la surface plate intérieure qui entre en contact avec le membre. Elle doit être lisse et avec des angles arrondis. Seule cette mesure de cette partie plate est tenue en compte et non les angles arrondis.
- Mesure d'une ligne droite verticale entre le dessus de la détente et le côté intérieur de la mâchoire (du côté du chien) quand le piège est fermé: entre 57 et 69 mm.
- Bras de levier des ressorts : la partie qui excède la mâchoire quand le piège est fermé ne doit pas avoir une forme ou une action qui pourrait servir d'ancrage au piège et empêcher le fonctionnement auto pivotant du piège.
- La force de serrage à une ouverture de 10 mm au centre des mâchoires : entre 12.2 kg (27 lbs) et 43.5 kg (96 lbs).
- Évaluation de la qualité du matériel de recouvrement des mâchoires afin de confirmer que la surface des mâchoires en contact avec la patte de l'animal prévienne les lacérations cutanées.

- Autres caractéristiques mécaniques qui pourraient causer des blessures ANIPSC potentielles seront également considérées.

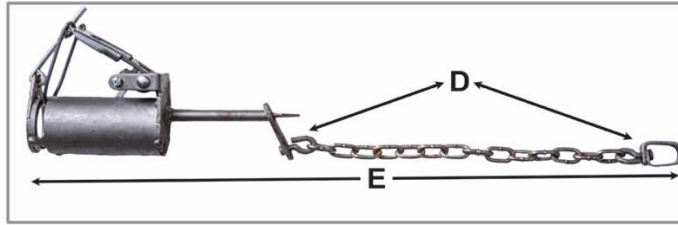
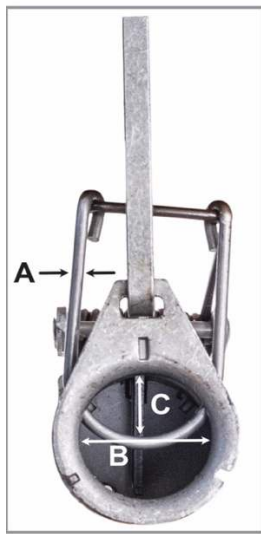
Type avec mâchoires sans matériel de recouvrement (métal, téflon)

- Présence d'une virole montée au centre de la base du piège.
- Toutes les bordures doivent être arrondies.
- Présence d'un dispositif d'ajustement de tension de la détente.
- Si les mâchoires sont décalées: la distance intérieure entre les mâchoires en position fermée doit être d'au plus 7 mm. La partie décalée des mâchoires doit couvrir la pleine longueur de la portion des mâchoires qui se trouve entre les deux leviers de ressorts quand le piège est fermé.
- Si les mâchoires sont laminées : les laminations doivent couvrir la pleine longueur des mâchoires comprise entre les deux bras de levier des ressorts lorsque le piège est fermé.
- L'épaisseur minimale de la mâchoire : 15 mm. L'épaisseur est mesurée uniquement sur la surface plate intérieure qui entre en contact avec le membre. Elle doit être lisse et avec des angles arrondis. Seule cette mesure de cette partie plate est tenue en compte et non les angles arrondis.
- Mesure d'une ligne droite verticale entre le dessus de la détente et le côté intérieur de la mâchoire (du côté du chien) quand le piège est fermé: entre 57 mm et 74 mm.
- Bras de levier des ressorts : la partie qui excède la mâchoire quand le piège est fermé ne doit pas avoir une forme ou une action qui pourrait servir d'ancrage au piège et empêcher le fonctionnement auto pivotant du piège.
- La force de serrage à une ouverture de 10 mm au centre des mâchoires: entre 27.2 kg (60 lbs) et 38.6 lbs (85 lbs).
- Autres caractéristiques mécaniques qui pourraient causer des blessures ANIPSC potentielles seront également considérées.

Applicable pour le raton laveur (*Procyon lotor*) aux modèles de pièges pour la capture vivante

Pièges couvre-patte

- Une partie piège doit recouvrir complètement la patte du raton laveur capturé pour éliminer toutes les possibilités d'automutilation au-dessus du point de frappe.
- Le diamètre de la barre de frappe doit être d'au moins 3,2 mm (ou entre 3,2 et 4 mm). *Voir A sur l'illustration.*
- Diamètre de l'ouverture avant : entre 31 mm et 41 mm. *Voir B sur l'illustration.*
- Largeur de la surface de frappe plane : plus de 5,6 mm.
- Distance entre la barre de frappe et la partie inférieure de la détente en position de déverrouillage : entre 24 mm et 45 mm.
- Présence d'au moins deux viroles sur le système d'ancrage entre le piège et le point d'ancrage. *Voir D sur l'illustration.*
- La longueur totale du système d'ancrage (chaîne ou câble), c'est-à-dire la distance entre l'ouverture du piège et le dernier maillon d'ancrage au point d'ancrage solide, ne doit pas dépasser 335 mm. *Voir E sur l'illustration.*
- Force de serrage à 10 mm d'ouverture (distance entre le milieu de la barre de frappe et la surface plane de compression) : entre 22 et 40 livres. *Voir C sur l'illustration.*
- D'autres caractéristiques mécaniques qui pourraient causer des blessures au STISP seront également évaluées.



Cages de capture vivante

- Dimensions minimales :
 - A-Longueur : 32 pouces (813 mm)
 - B-Largeur : 10 pouces (254 mm)
 - C-Hauteur C : 10 pouces (254 mm)
- Espace de contention : D-Longueur de plancher d'au moins 26 pouces (660 mm)
- E-Mesure entre le côté de la porte et le côté de la cage le plus rapproché : ne doit pas dépasser 12,7 mm (1/2 po)
- D'autres caractéristiques mécaniques qui pourraient causer des blessures classées ANIPCS seront également évaluées (ex. configuration de du système de détente, autres).

Pour les modèles avec treillis métallique

- Le treillis métallique doit être au minimum composé de broche de grosseur 14 ga.
- Dimensions du maillage :
- Porte : 1 po x 1/2 po (25,4 mm x 12,7 mm) jusqu'à 1 po x 2 po (25,4 mm x 50,8 mm)

Pour les types de cages « boîtes »

- Ce type de piège comporte un espace de contention fermé (p. ex., Dura-Poly)
- Les critères A, B, C, D, E décrits ci-dessus sont appliqués à ce type de piège en cage



3.8 INSPECTION ET ESSAI POUR LA SÉCURITÉ DE L'UTILISATEUR DES PIÈGES

3.8.1 Principe : Il s'agit de vérifier et d'essayer la capacité du modèle de piège, et/ou des dispositifs de sécurité recommandés, à assurer la sécurité des utilisateurs pendant la manipulation et l'installation du piège. Ces renseignements sur la sécurité des utilisateurs sont consignés pendant les essais sur le terrain (article 3.5).

3.8.2 Mode opératoire :

Consigner dans le rapport les évaluations suivantes :

- a) évaluer si l'utilisateur pourrait raisonnablement se dégager du piège sans aide;
- b) évaluer si, lorsque les dispositifs de sécurité sont en place, un membre d'un être humain ne peut entrer en contact avec les éléments de frappe et de serrage du piège;
- c) déterminer si les forces de frappe et de serrage sont réglées avant ou après l'installation du piège en sa position finale;
- d) utiliser tout accessoire de sécurité intégré ou rapporté, fourni avec le piège ou prescrit par le fabricant et déclencher le piège;
- e) déterminer si les dispositifs de sécurité peuvent être facilement activés et désactivés d'une seule main;
- f) observer également si les pièces de serrage demeurent en position armée, indépendamment de la position du piège; en alternative, si les pièces de serrage se déplacent de la position armée, déterminer si elles exercent une force de serrage;
- g) évaluer le risque de blessures et leur gravité à la suite du déclenchement accidentel du piège.

3.9 MARQUAGE ET MODE D'EMPLOI

Marquage : les pièges à vendre doivent être marqués de façon lisible et indélébile du nom, du logo ou de la marque de commerce du fabricant et/ou du distributeur et des lettres d'identification de certification.

Mode d'emploi : un mode d'emploi doit être fourni par le fabricant, le distributeur ou l'inventeur au point de vente et il doit également pouvoir être obtenu directement d'eux.

Le mode d'emploi doit comprendre une description détaillée (incluant des dessins ou des photos) de la méthode de piégeage (article 3.5.5) avec laquelle le piège a été testé et approuvé, ainsi que des instructions relatives à l'entretien, à la réparation et à l'utilisation en toute sécurité du piège, et les limites de fonctionnement du piège.

Le mode d'emploi et/ou la documentation, du piège doivent indiquer clairement l'espèce ou les espèces ciblées pour lesquelles le piège est certifié ainsi que les lettres d'identification de certification correspondantes.

3.10. CONTENU DU RAPPORT D'ÉVALUATION

Le rapport d'évaluation qui sera présenté à l'autorité compétente pour vérifier si le piège mis à l'essai est conforme ou non aux exigences de l'ANIPSC, devra contenir les informations suivantes :

- Le nom commercial du piège mis à l'essai;
- L'espèce-cible concernée;
- Le nom et les coordonnées du fabricant, du distributeur ou de l'inventeur;
- Le nom et les coordonnées de la firme qui a exécuté les essais sur le terrain;
- Le nom et les coordonnées de la firme qui a exécuté l'examen post-mortem;
- Une carte montrant l'aire d'étude;

- Un tableau des mesures des composantes du piège (article 3.4) et une description de la méthode de piégeage utilisée (article 3.5.5);
- Une description de la méthodologie utilisée pour la réalisation des essais sur le terrain;
- Des photos de chaque animal de l'espèce-cible capturé avec le piège (article 3.5.4);
- Toutes les copies originales des feuilles de prises de données (annexes 1, 2 et 3) signées par le personnel qui les a remplies;
- Un tableau cumulatif montrant, pour l'ensemble de l'échantillonnage et respectivement pour chaque spécimen, la présence des indicateurs énumérés à l'article 3.3;
- D'autres données que déterminera l'autorité compétente chargée de la certification (efficacité de capture et sécurité).

ANNEXE 2 FICHE DE CAPTURE

Espèce :	Piège n° :	Type de piège :	Terrain de piégeage :

GÉNÉRALITÉS

Date (A/M/J) : ____ / ____ / ____ Technicien : _____

Photos no: _____

IDENTIFICATION DE L'ANIMAL

Sexe :		Âge :			Poids :
Mâle	Femelle	Adulte	Jeune	Inconnu	_____ KG

→ **N° D'ÉTIQUETTE** /

Référence / N° séquentiel

CONDITION DE L'ANIMAL

Animal vivant :	OUI	NON		
Saignement externe :	OUI	NON		
Comportement :	Réagit	Réagit partiellement	Ne réagit pas	Mort
Signes de lutte :	Légers	Modérés	Prononcés	
Automutilation :	OUI	NON		

Description ou commentaires : _____

Signes de prédation : (incluant les blessures causées par d'autres animaux de l'espèce cible)

EFFET DU PIÈGE

Patte capturée : DA GA DDer GDer

Position de la patte dans le piège : (dessiner sur l'illustration)

Sous les coussinets des griffes

Sur le coussinet plantaire

Poignet

Patte



Engelure : OUI NON

Étendue de l'engelure (commentaires) :

Écart entre les mâchoires du piège : Côté 1 : _____ Côté 2 : _____ S.O. _____

Blessures évidentes : (incluant celles non reliées à la capture)

Domages à la peau causés par la capture : OUI NON

Décrire :

Position de la patte dans le piège (dessiner) :

ANCORAGE DU PIÈGE : Grappin _____ ou piquet _____



Distance entre l'animal capturé et le site d'installation du piège (grappin) : _____ (m)

Site de capture :	À DÉCOUVERT		PARTIELLEMENT COUVERT		COUVERT	
Amortisseur 1 :	FONCTIONNEL		PARTIELLEMENT FONCTIONNEL		NON FONCTIONNEL	
Viole 1 :	FONCTIONNELLE		PARTIELLEMENT FONCTIONNELLE		NON FONCTIONNELLE	
Viole 2 :	FONCTIONNELLE		PARTIELLEMENT FONCTIONNELLE		NON FONCTIONNELLE	
Viole 3 :	FONCTIONNELLE		PARTIELLEMENT FONCTIONNELLE		NON FONCTIONNELLE	
Viole 4 :	FONCTIONNELLE		PARTIELLEMENT FONCTIONNELLE		NON FONCTIONNELLE	

Renseignements sur le site de capture :

Autres commentaires :

ANNEXE 3
FICHE SOMMAIRE DES RÉSULTATS D'AUTOPSIE –
PIÈGE DE CAPTURE VIVANTE *Juin 2015*

Autopsie faite par : _____ N° ID : _____

Patte - DA GA DD GD Date de collecte : Sexe : Espèce :
 capturée _____

	DESCRIPTION DE LA BLESSURE	Liée aux circonstances de piégeage	Liée au piège	COMMENTAIRES/NOTES
1	Perte de griffe			
2	Tuméfaction œdémateuse ou hémorragie			
3	Lacération cutanée mineure			
4	Macération ou érosion sous-cutanée mineure du tissu mou			
5	Lacération cutanée grave sauf sur les coussinets ou la langue			
6	Abrasion périostale mineure			
7	Section d'un tendon ou d'un ligament mineur			
8	Amputation d'un doigt			
9	Fracture d'une dent permanente exposant la cavité pulpaire			
10	Macération ou érosion sous-cutanée grave du tissu mou			
11	Lacération grave sur les coussinets ou la langue			
12	Hémorragie articulaire grave			
13	Luxation articulaire distale au carpe ou au tarse			

	DESCRIPTION DE LA BLESSURE	Liée aux circonstances de piégeage	Liée au piège	COMMENTAIRES/NOTES
14	Abrasion périostale grave			
15	Lacérations oculaires Fracture fermée des côtes			
16	Lacérations oculaires			
17	Dégénérescence mineure de muscles squelettiques			
18	Fracture fermée distale au carpe ou au tarse			
19	Fracture par compression			
20	Fracture comminutive des côtes			
21	Amputation de deux doigts			
22	Dégénérescence grave de muscles squelettiques			
23	Ischémie d'un membre			
24	Amputation de trois doigts ou plus			
25	Fracture ou luxation articulaire d'un membre proximal au carpe ou au tarse			
26	Amputation au-dessus des doigts			
27	Lésion de la moelle épinière			
28	Lésion grave d'un organe interne			
29	Fracture ouverte ou comminutive au carpe ou au tarse, ou distale au carpe ou au tarse			
30	Section d'un tendon ou d'un ligament important			

	DESCRIPTION DE LA BLESSURE	Liée aux circonstances de piégeage	Liée au piège	COMMENTAIRES/NOTES
31	Fracture ouverte des côtes			
32	Lésion oculaire entraînant la cécité d'un œil			
33	Dégénérescence du myocarde			
34	Mort (observation sur le terrain)			
35	Hémorragie externe grave ou hémorragie grave dans une cavité interne			
36	Toute autre fracture			
37	Automutilation			

Note : Les blessures indiquées ont été causées sans doute par les circonstances de piégeage et dans le cadre de ces dernières.

Signature du pathologiste : _____

Date de l'autopsie : _____

Description des blessures *non inscrites* liées à un piège mis à l'essai ou aux circonstances de piégeage :

Description des blessures *non liées* au piège mis à l'essai ou aux circonstances de piégeage :

Autres commentaires :

PIÈGE : _____

DATE/ ESPÈCE : _____

Sommaire : XX conformes à ANIPSC sur XX (XX% conformité)

CATÉGORIE DE BLESSURES		CLASSEMENT ISO	Numéro de spécimen																			
1	Perte d'une griffe	Légère																				
2	Oedème ou hémorragie liée à de l'enflure	Légère																				
3	Déchirure cutanée mineure	Légère																				
4	Déchirure ou érosion mineure des tissus sous-cutanés (contusion)	Légère																				
5	Déchirure cutanée majeure sauf coussinet ou langue	Légère																				
6	Abrasion périostale mineure	Modérée																				
7	Ligature d'un tendon mineur ou ligament	Modérée																				
8	Amputation d'un doigt	Modérée																				
9	Fracture d'une dent permanente exposant la cavité pulpaire	Modérée																				
10	Déchirure ou érosion majeure des tissus sous-cutanés (contusion)	Modérée																				
11	Déchirure majeure sur les coussinets de patte ou la langue	Modérée																				
12	Hémorragie articulaire sévère	Modérée																				
13	Luxation articulaire distale du carpe et du tarse	Modérée																				
14	Fracture simple des côtes	Modérée																				
15	Déchirure oculaire	Modérée																				
16	Dégénération mineure d'un muscle squelettique	Modérée																				
17	Abrasion périostale majeure	Modérée																				
18	Fracture simple distale du carpe et du tarse	Modérée sévère																				
19	Fracture par compression	Modérée sévère																				
20	Fracture comminutive des côtes	Modérée sévère																				
21	Amputation de 2 doigts	Modérée sévère																				
22	Dégénération mineure d'un muscle squelettique	Modérée sévère																				
23	Ischémie d'un membre	Modérée sévère																				
24	Amputation de 3 doigts ou plus	Sévère																				
25	Fracture ou luxation articulaire sur les membres et proximale au Carpe ou tarse	Sévère																				
26	Amputation au-dessus des doigts	Sévère																				
27	Lésion de la moelle épinière	Sévère																				
28	Lésion grave d'un organe interne	Sévère																				
29	Fracture ouverte ou comminutive au carpe ou au tarse, ou distale au carpe ou au tarse	Sévère																				
30	Section d'un tendon ou d'un ligament important	Sévère																				
31	Fracture ouverte des côtes	Sévère																				
32	Lésion oculaire entraînant la cécité d'un œil	Sévère																				
33	Dégénérescence du myocarde	Sévère																				
34	Mort (observation sur le terrain)																					
35	Hémorragie externe grave ou hémorragie grave dans une cavité interne	Sévère																				
36	Toute autre fracture	Sévère																				
37	Automutilation	Sévère																				
38	Immobilité excessive et absence de réaction (observation sur le terrain)	Sévère																				

Classement ANIPSC - P= Passe, E=Échec

Note: Les types de blessures identifiées en gris correspondent à celles considérées comme inacceptables aux termes de l'Accord sur des normes internationales de piégeage sans cruauté (ANIPSC 1997).

ANNEXE 4

AUTORITÉS COMPÉTENTES PROVINCIALES ET TERRITORIALES CANADIENNES

BRITISH COLUMBIA Ministry of Forests, Lands and Natural Resource Operations

Regulation and Policy Analyst

Wildlife and Habitat Branch

Ministry of Forests, Lands, Natural Resource Operations and Rural Development

PO Box 9374 Stn Prov Gov

Victoria BC V8W 9M4

Téléphone: (778) 698-9112

Fax: (250) 387-0239

Courriel : stephen.maciver@gov.bc.ca

ALBERTA Department of Sustainable Resource Development

Commercial Wildlife and Priority Species

Fish and Wildlife Policy Branch

Alberta Environment and Sustainable Resources Development

9920 108 Street, Edmonton, AB T5K 2M4

Téléphone: 780-644-4646

Fax: 780-422-9557

Courriel: dave.kay@gov.ab.ca

SASKATCHEWAN Ministry of Environment

Fish and Wildlife Branch

Ministry of Environment

102-112 Research Drive

Saskatoon, SK S7K 2H6

Téléphone : (306) 527-6185

Courriel : travis.williams@gov.sk.ca

MANITOBA Department of Conservation and Water Stewardship

Furbearer Manager

Furbearer and Human Wildlife Conflict Management Unit

Wildlife and Fisheries Branch

Manitoba Conservation and Water Stewardship

Box 24, 200 Saulteaux Crescent

Winnipeg MB R3J 3W3

Téléphone: (204) 945-7775

Fax: (204) 945-3077

Courriel : dean.berezanski@gov.mb.ca

ONTARIO Ministry of Natural Resources and Forestry

Senior Biologist /Wildlife Policy Analyst
Species Conservation Policy Branch
Ontario Ministry of Natural Resources and Forestry
300 Water St
Peterborough ON K9J 8M5
Téléphone: (705) 755-7225
Fax: (705) 755 2901
Courriel: aaron.walpole@ontario.ca

QUÉBEC Ministère de l'Environnement, de la Lutte aux changements climatiques, de la Faune et des Parcs

Emmanuel Dalpé-Charron

Biologiste et coordonnateur provincial
Gestion des animaux à fourrure, commerce, piégeage et des baux de droits exclusifs de piégeage
Direction de la faune terrestre et de l'avifaune
Direction générale de l'expertise sur la faune et ses habitats
Faune Québec
Ministère de l'Environnement, de la Lutte aux changements climatiques, de la Faune et des Parcs
880, chemin Sainte-Foy, 2e étage
Québec (Québec) G1S 4X4
Téléphone: (819) 246-4827 poste 701992
Télécopieur : (418) 646-5147
Courriel: emmanuel.dalpe-charron@mffp.gouv.qc.ca

NEW BRUNSWICK Ministère des ressources naturelles et de l'Énergie

Furbearer Management Biologist / Biologiste des animaux à fourrure
Big Game, Furbearer, and Fisheries Section / Section des gros gibiers,
animaux à fourrure et des pêches sportives
Fish & Wildlife Branch / Direction du poisson et de la faune
Natural Resources Division / Division des ressources naturelles
P.O Box 6000
Fredericton, NB E3C 2G6
Téléphone: (506) 457-6938
Fax: (506) 453-6699
Courriel: jonathan.Cormier@gnb.ca

NOVA SCOTIA Department of Natural Resources

Manager Wildlife Resources
Furbearers and Upland Game
Wildlife Division
Department of Natural Resources
136 Exhibition Street
Kentville NS B4N 4E5
Téléphone: (902) 679-6091
Fax: (902) 679-6176
Courriel: glen.parsons@novascotia.ca

PRINCE EDWARD ISLAND Department of Environment, Energy and Climate Action

Wildlife Biologist
Forests, Fish and Wildlife Division
Department of Communities, Land and Environment
Box 2000 183 Upton Road
Charlottown PE C1A 7N8
Téléphone : (902) 569-7595
Fax: (902) 368-4713
Courriel : ggregory@gov.pe.ca

NEWFOUNDLAND AND LABRADOR Department of Fisheries, Forestry and Agriculture

Wildlife Division
Department of Fisheries, Forestry and Agriculture
PO Box 2007, 192 Wheeler's Road
Corner Brook NL A2H 7S1
Téléphone: (709) 637-2025
Fax: (709) 637-2099
Courriel: brucerodrigues@mail.gov.nl.ca

NUNAVUT Department of Sustainable Development

Manager, Fur Programs
Nunavut Wildlife Service
Department of Sustainable Development
Box 1000 Station 21170
Iqaluit NU X0A 0H0
Téléphone: (867) 975-5902
Fax: (867) 975-5980
Courriel: satkinson@GOV.NU.CA

NORTHWEST TERRITORIES Department of Environment and Climate Change

Sustainable Livelihoods and Traditional Knowledge
3rd Floor, Scotia Building
5102-50th Avenue
P.O. Box 1320
Yellowknife NT X1A 3S8
Phone: (867) 611-3877 (FURS)
E-mail: ontheland@gov.nt.ca

YUKON Department of Environment

Director, Fish & Wildlife
Environment Yukon V-5A
Yukon Government
Box 2703
Whitehorse, Yukon Y1A 2C6
Téléphone: (867) 393-6386
Courriel: marc.cattet@yukon.ca